

Línea de Cocción Modular E-XP 700 FREIDORA 2x5 Litros OptiOil 400mm

ARTÍCULO # _____

MODELO # _____

NOMBRE # _____

SIS # _____

AIA # _____

**371220 (E7KKPTBAMCG)**

Freidora e-XP OptiOil HP,
2x5 litros, eléctrica,
independiente, 2 cubetas
(resistencias internas), 2
cestas y tapa incluidas.

Descripción

Artículo No. _____

La freidora OptiOil está diseñada para ofrecer alto rendimiento, eficiencia y facilidad de uso y mantenimiento. Su amplia pantalla digital indica claramente la temperatura y el estado de funcionamiento. Este modelo compacto con doble cubeta de 400 mm brinda máxima flexibilidad. Todos los componentes clave son accesibles desde el frente, y la cubeta tiene esquinas redondeadas para facilitar la limpieza. Los bordes laterales en ángulo recto permiten una alineación perfecta con equipos adyacentes, evitando acumulación de suciedad. Fabricada en acero inoxidable AISI 304 con acabado Scotch Brite, incluye encimera de una sola pieza de 1,5 mm prensada, patas regulables en altura y protección contra agua IPX4. El aceite se drena por un grifo frontal hacia un recipiente colector bajo el pozo. Cuenta con elementos calefactores internos de alto rendimiento para rápida transferencia de calor y control estable de temperatura hasta 185 °C, que pueden levantarse para facilitar la limpieza. Incorpora filtración de aceite con bomba dedicada por pozo, preparada para sistema avanzado con filtros de papel que prolongan la vida útil del aceite. Otras funciones: modo de derretimiento de grasa a baja potencia, espera para ahorro energético, alerta de nivel de aceite y protección contra sobrecalentamiento con reinicio manual. Una herramienta opcional (código 9B8081) permite gestión precisa del aceite. Cumple con la Ordenanza suiza de eficiencia energética (730.02) y está diseñada para minimizar el consumo de aceite, garantizando bajos costes operativos y fritura constante.

Características técnicas

- Las freidoras OptiOil están diseñadas para optimizar el uso del aceite, en comparación con las freidoras tradicionales con elementos calefactores internos, lo que garantiza unos costes de funcionamiento más bajos.
- Elementos calefactores internos de alto rendimiento diseñados para proporcionar una rápida transferencia de calor y un control estable de la temperatura, lo que garantiza un precalentamiento rápido, una alta productividad y unas condiciones de fritura uniformes.
- Los elementos calefactores AISI 304 situados en el interior del pozo se pueden levantar para facilitar su limpieza.
- Gran pantalla digital visible que muestra la temperatura, el estado de encendido/apagado del aparato y el estado de encendido/apagado de los elementos calefactores.
- La alerta de nivel de aceite avisa al operador para que rellene aceite, manteniendo un rendimiento constante de fritura.
- Regulador de potencia baja para derretir la grasa sólida.
- Sistema integrado de filtrado de aceite con una bomba para cada pozo para la circulación del aceite.
- El equipo está predispuesto para el SISTEMA AVANZADO DE FILTRADO con filtros de papel para eliminar los restos de comida más pequeños y prolongar la vida del aceite.
- Todos los principales componentes están situados en la parte frontal de la unidad para facilitar el mantenimiento.
- Drenaje del aceite a través de un grifo hacia un recipiente situado bajo la cuba.
- Los sistemas de seguridad protegen contra el sobrecalentamiento y se pueden restablecer manualmente.
- Regulación termostática electrónica de la temperatura del aceite hasta un máximo de 185 °C.
- La unidad se puede montar sobre patas en acero inoxidable regulables en altura.
- Herramienta de monitoreo de calidad de aceite portátil opcional (código 9B8081) para una gestión eficiente del aceite.
- Se suministra de serie con 2 cestas y 1 puerta.

Construcción

- Todos los paneles exteriores son en acero inoxidable con acabado Scotch Brite.
- Interior de la cuba con esquinas redondeadas para facilitar la limpieza.
- Los bordes laterales de la máquina son en ángulo recto para una unión perfecta entre unidades, eliminando huecos y posibles infiltraciones de suciedad.
- Plano de trabajo en acero inoxidable en una sola pieza prensada de 1,5 mm de espesor.
- Configuración de doble pocillo con solo 400 mm de ancho, lo que ofrece la máxima flexibilidad en un espacio reducido.

Aprobación: _____

- Protección IPx4 contra el agua.

Sostenibilidad



- Este modelo cumple con la Ordenanza Suiza sobre Eficiencia Energética (730.02).
- Función de espera para ahorro energético y rápida recuperación de la potencia máxima.

accesorios incluidos

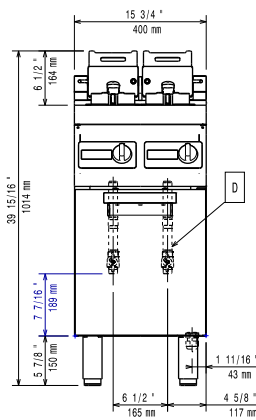
- 1 de 2 cestos para freidora OptiOil de 2x5lt PNC 200953
- 1 de Filtro de aceite de acero inoxidable para freidoras OptiOil PNC 200954
- 1 de Puerta para base armario abierta PNC 206350

accesorios opcionales

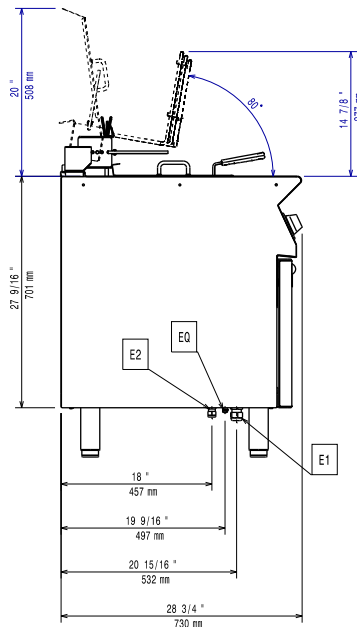
- Pack de 100 filtros de papel para el sistema de filtrado avanzado para freidoras de 23lt con bomba de aceite y freidoras OptiOil PNC 200085
- Kit tubo de extensión de drenaje para freidoras de 23lt con bomba de aceite y freidoras OptiOil PNC 200087
- 2 cestos para freidora OptiOil de 2x5lt PNC 200953
- Filtro de aceite de acero inoxidable para freidoras OptiOil PNC 200954
- Kit de sellado de juntas PNC 206086
- Kit de patas para instalación en barcos PNC 206136
- Zócalo frontal para instalación de obra, 400 mm PNC 206147
- Zócalo frontal para instalación de obra, 800 mm PNC 206148
- Zócalo frontal para instalación de obra, 1000 mm PNC 206150
- Zócalo frontal para instalación de obra, 1200 mm PNC 206151
- Zócalo frontal para instalación de obra, 1600 mm PNC 206152
- Soporte para sistema a puente 400 mm PNC 206154
- Zócalo frontal 400 mm (no para base refrigeradora/congeladora) PNC 206175
- Zócalo frontal 800 mm (no para base refrigeradora/congeladora) PNC 206176
- Zócalo frontal 1000 mm (no para base refrigeradora/congeladora) PNC 206177
- Zócalo frontal 1200 mm (no para base refrigeradora/congeladora) PNC 206178
- Zócalo frontal 1600 mm (no para base refrigeradora/congeladora) PNC 206179
- Kit de 4 patas para instalación sobre zócalo obra (no para Parrillas monobloque de la línea 900) PNC 206210
- 2 zócalos laterales PNC 206249
- 2 zócalos laterales para instalación de obra PNC 206265
- Alzatina de humos 400mm PNC 206303
- Pasamanos laterales, derecho e izquierdo PNC 206307
- PASAMANO TRASERO 800MM - MARINE PNC 206308
- Puerta para base armario abierta PNC 206350
- Soporte reforzado para base con patas o ruedas de 400 mm (700/900XP) - no incluye ni patas ni ruedas PNC 206366
- Soporte reforzado para base con patas o ruedas de 800 mm (700/900XP) - no incluye ni patas ni ruedas PNC 206367

- Soporte reforzado para base con patas o ruedas de 1200 mm (700/900XP) - no incluye ni patas ni ruedas PNC 206368
- Soporte reforzado para base con patas o ruedas de 1600 mm (700/900XP) - no incluye ni patas ni ruedas PNC 206369
- Soporte reforzado para base con patas o ruedas de 2000 mm (700/900XP) - no incluye ni patas ni ruedas PNC 206370
- Panel trasero 600 mm (700/900XP) PNC 206373
- Panel trasero 800 mm (700/900XP) PNC 206374
- Panel trasero 1000 mm (700/900XP) PNC 206375
- Panel trasero 1200 mm (700/900XP) PNC 206376
- Chimenea de rejilla, 400mm (700XP/900XP) PNC 206400
- Soporte base para patas/ruedas PNC 206431
- 2 paneles cobertura lateral para elementos monobloque PNC 216000

Alzado

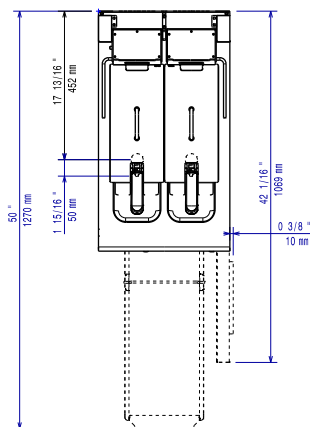


Lateral



E1 = Conexión eléctrica (energía)
 E2 = Tornillo equipotencial

Planta



Eléctrico

Suministro de voltaje	380-415 V/3N ph/50-60 Hz
Total watos	12 kW

Info

Dimensiones útiles de la cuba (ancho):	140 mm
Dimensiones útiles de la cuba (alto):	214 mm
Dimensiones útiles de la cuba (fondo):	345 mm
Capacidad de la cuba	4 lt MIN; 6 lt MAX
Rango del termostato:	100 °C MIN; 185 °C MAX
Dimensiones externas, ancho	400 mm
Dimensiones externas, fondo	730 mm
Dimensiones externas, alto	850 mm
Peso neto	59.5 kg
Peso del paquete	70 kg
Alto del paquete:	1220 mm
Ancho del paquete:	480 mm
Fondo del paquete:	820 mm
Volumen del paquete	0.48 m ³
Grupo de certificación:	eXPEFI7205